

## 水槽 Elettra

右槽型

水槽

代码: 5197 061



### 细节

材料	AISI 304 不锈钢
表面处理	拉丝 Foster
质地	拉丝 Foster
边型和安装方式	标准边 (8 mm)
底座	60 cm
尺寸	970x500 mm
标准配件	固定钩, 垫圈, 下水器, 溢水口和虹吸管, 纸板盒包装
龙头孔	1个定位孔 - 根据要求提供第二第三个孔
安装孔	950x480 mm

下水器 是

---

宽 97 cm

---

盆内尺寸 341x400 + 150x300 mm

---

单槽/双槽 双槽

---

下水组件 3,5" 下水器

---

## 特点

滑动支架

---

**附加价值** Foster使用的钢板厚度高于市场普通水平。此外，源于我们长久的不锈钢生产工艺，我们的不锈钢制品质量更有，抗老化水平更佳。

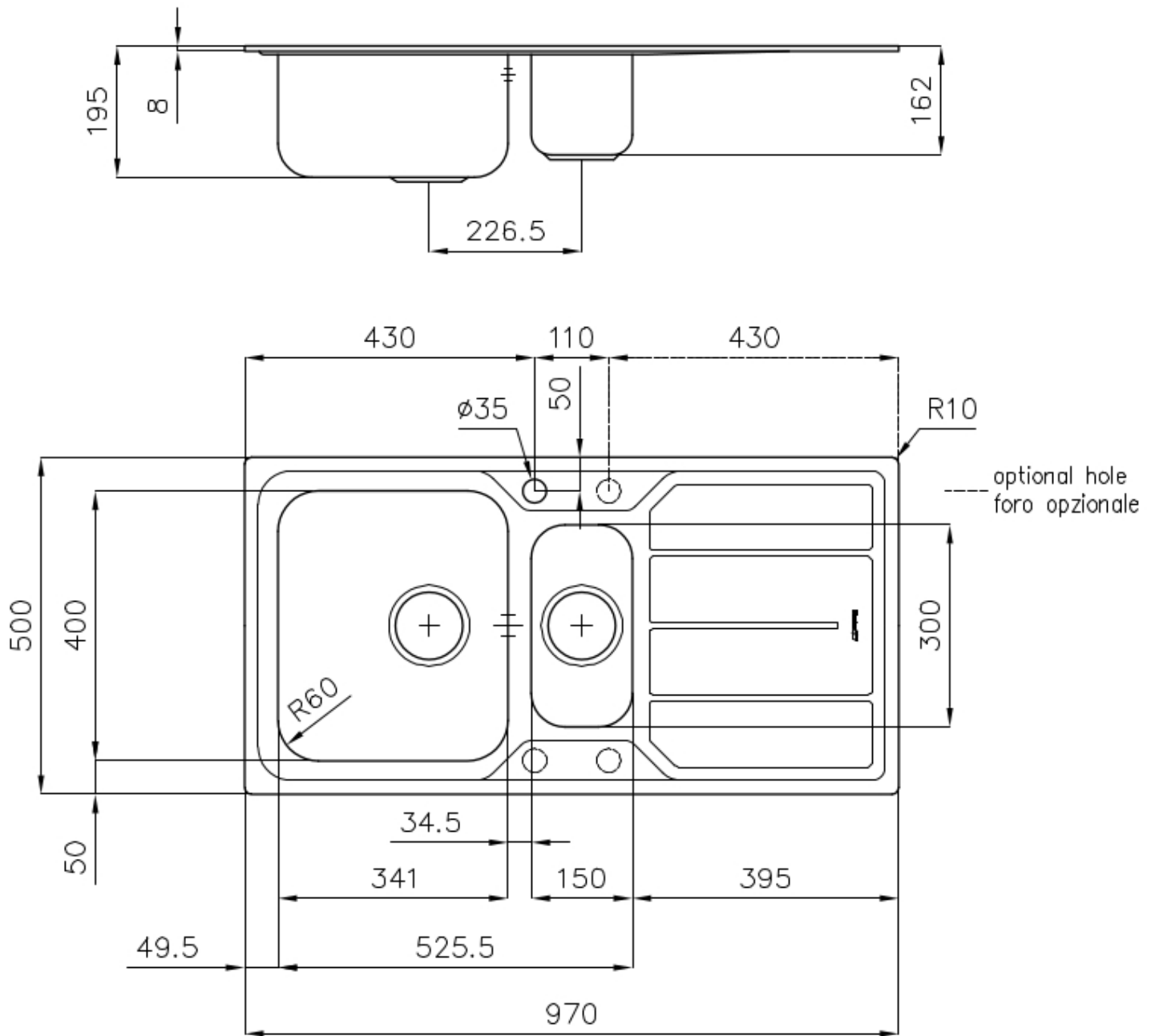
---

**3.5" 下水器提篮** Foster®水槽均配备了3.5"下水器，有可防止固体颗粒流入下水器的实用篮式塞。3.5"下水器允许使用Foster®碎渣机，可与所有型号兼容。

---

**可提供第二/第三个孔** 水槽可根据需要定制额外的龙头安装孔，用于双孔龙头、有遥控的排水管或皂液器。这些位置在图中以虚线孔表示。

---



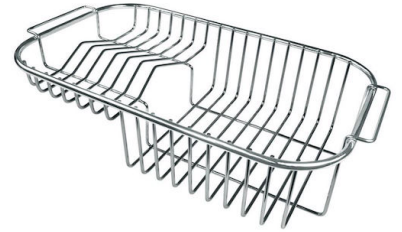
## OPTIONAL ACCESSORIES



**HPDE 砧板**  
8657 001



**不锈钢篮**  
8611 000



**不锈钢背板**  
8100 301



**伊罗科木砧板**  
8647 000



**滑动伊罗科木砧板**  
8643 000



**玻璃砧板**  
8631 300



**白托盘**  
8153 100



**白爪篱**  
8151 100

## OPTIONAL AUTOMATIC WASTE FITTINGS



自动下水  
8407 100



自动下水  
8407 000



自动下水器 **LIRA**  
8407 103